

## Rotor Sanamat Inox RSI

Die kompakte leistungsstarke Saftzentrifuge.

- sehr leise, platzsparend, solid und elegant
- starker, elektronisch geregelter Motor
- 2 Drehzahlstufen
- hochglanzpolierter Edelstahl



# Saftzentrifuge Rotor Sanamat Inox

**Verwöhnen Sie Ihre Kunden, Gäste oder Patienten mit naturreinen Obst- und Gemüsesäften; frisch gepresst mit dem Sanamat Inox.**

Die kompakte Saftzentrifuge Sanamat Inox wurde gebaut für den professionellen Einsatz in Bars, Restaurants, Kaffees, Tea-Rooms, Hotels, Heimen, Kliniken und Diätküchen.

## Effizient und produktiv

Der Rotor Sanamat Inox ist ein kompakter gewerblicher Entsafter mit kontinuierlichem Tresterauswurf in den grossen mitgelieferten Behälter. Die Zentrifuge zeichnet sich aus durch eine einwandfreie Trennung von Saft und Trester dank dem durchdachten Dichtungssystem.



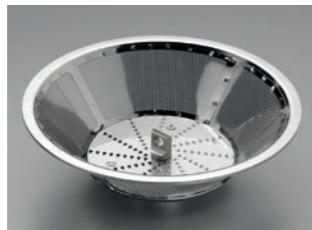
Die patente Konstruktion und die elektronisch geregelten Motor-Drehzahlen von 5500 und 7200 U/min garantieren eine maximale Saftausbeute bei allen Früchten und Gemüsen. Die hohe Drehzahl ist sehr wichtig für das zeitsparende effiziente Entsaften von härterem Gemüse, die tiefere Drehzahl für weiche Früchte oder zum Erreichen eines noch tieferen Geräuschpegels.

## Hygienisch einwandfrei und leicht zu reinigen

Deckel, Saftauffangbehälter, Schleuderkorb und Reisscheibe sind aus rostfreiem Edelstahl, d.h. waschmaschinenfest. Die Reisscheibe ist im Schleuderkorb eingeschraubt und lässt sich bei Abnutzung leicht auswechseln.



Deckel aus hochglanzpoliertem Edelstahl mit grossem 80 mm Rundschacht, für hohe Leistung.



Robuster Schleuderkorb, komplett aus Edelstahl.

## Saftcocktails ohne Grenzen

Der Fantasie sind keine Grenzen mehr gesetzt: Säfte aus einheimischen oder exotischen Früchten und aus Gemüse aller Art. Selbst raffinierte Saftcocktails lassen sich schnell und mühelos vor den Augen der Kunden zubereiten.

Vieles wird heute als naturrein verkauft. Doch die Kunden wissen: natürliche Säfte (frei von Konservierungsmitteln und anderen chemischen Zusätzen) kommen immer noch direkt aus frischen Früchten oder frischem Gemüse.



## Hochwertige Konstruktion

Das Motoregehäuse ist auch aus hochglanzpoliertem Edelstahl, was dem Gerät ein sehr edles Aussehen verleiht. Dieses Material ist zudem chemisch sehr resistent und problemlos zu Reinigen.

Die Auflage für den Saftauffangbehälter wird aus hochwertigem, unzerbrechlichem, schalldämpfendem Spezial-Kunststoff hergestellt.



Der Stössel ist aus massivem schlagfestem Hart-Polyethylen.

Die Zentrifuge wird direkt angetrieben durch einen hochoberflächentemporebeständigen Motor mit Ventilator.

## Keine Gefahr trotz hoher Drehzahl

Der massive Deckel wird mit einem schwenkbaren Spannbügel gesichert. Öffnet man diesen wird eine mechanische Bremsvorrichtung betätigt, die den Schleuderkorb sofort stoppt. Gleichzeitig wird die Stromzufuhr unterbrochen. Dadurch wird die Verletzungsgefahr durch rotierende Teile verhindert.

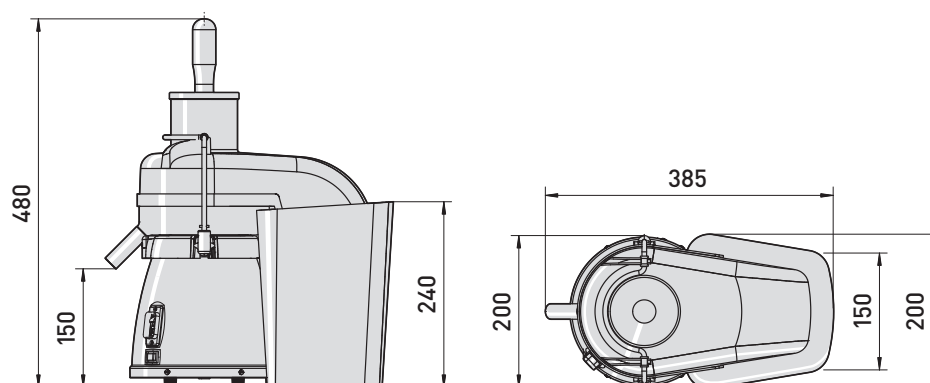


## Für Ihre Sicherheit:

- Ein solider Geräteschutzschalter schützt den Motor vor Überlastung und Überhitzung.
- Der Mixer erfüllt die internationalen IEC-Normen, auch die Anforderungen der NSF (Lebensmittel-Hygiene).



# Die kompakte gewerbliche Saftzentrifuge Rotor Sanamat Inox RSI



## Tipp:

Für grössere Mengen empfehlen wir die Zentrifuge **Rotor Vitamat Inox**.

## Technische Daten

Modell	Rotor Sanamat Inox (RSI)
Artikel-Nr.	1216.00x
Anschluss	230 V/50 Hz/3 A
Leistung	600 W Dauerbetrieb/~ 1100 W Spitze
Drehzahlen	5500 bis 7200 U/min
Nettogewicht	7,6 kg

Produktion und Vertrieb

## Schweiz

**Rotor Lips AG**

CH-3661 Uetendorf

Tel +41 (0)33 346 70 70

[www.RotorLips.ch](http://www.RotorLips.ch)

Verkauf und Service

## Deutschland

**Feuma Gastromaschinen GmbH**

DE-04639 Gößnitz

Tel +49 (0)34493 21555

[www.RotorLips.de](http://www.RotorLips.de)

[www.feuma.de](http://www.feuma.de)

Verkauf und Service

## Österreich

**Rotor Küchenmaschinen GmbH**

AT-5400 Hallein

Tel +43 (0)6245 80881

[www.rotor.at](http://www.rotor.at)

**Swiss Made.**

Das Gerät ist CE-konform. 

Ihr Fachhandel:

Technische Änderungen vorbehalten.

**ROTOR**  **FEUMA**

Rotag-Gruppe Die Qualitätshersteller robuster Gastromaschinen