



Bedienungsanleitung ENTRON F-Serie

Vorwort

Herzlichen Glückwunsch zu Ihrer ENTRON Trinkwasseranlage, welche Ihnen mit Sicherheit das alltägliche Leben erleichtern und verbessern wird. Denn ab sofort genießen Sie Quellwasser direkt aus Ihrem Wasserhahn. Das Produkt funktioniert dank der integrierten Intelligenz vollautomatisch.

Dabei werden enthaltene Schwermetalle, Medikamentenrückstände sowie für den Körper nicht verwertbare Stoffe aus dem Wasser gefiltert, um einen im Wasser gemessenen Wert unter 40ppm zu erreichen. Nachfolgende Grafik zeigt, dass dadurch eine natürliche Entschlackung im Körper stattfindet.



Studie von Professor Dr. Louis Claude Vincent (Uni Paris)

Es wurde in einer 12-jährigen Studie nachgewiesen, daß Wasser unter 40 ppm Gift- & Schlackenstoffe aus dem Körper hinausspült!

Wirkung auf den Organismus	Leitwert ($\mu\text{S}/2$)		Widerstand [1/S = Ω]	dt. Härte [°dH]
	[μS]	[ppm]		
sehr gute entschlackende Wirkung bis 40 ppm	50	25	20.000	1,4
	80	40	12.500	2,2
entschlackende Wirkung bis 65 ppm	90	45	11.111	2,5
	130	65	7.692	3,7
noch befriedigend bis 95 ppm	140	70	7.143	3,9
	190	95	5.263	5,3
keine Wirkung mehr	200	100	5.000	5,6
	270	135	3.704	7,6
bereits belastend	280	140	3.571	7,9
	500	250	2.000	14,1
sehr belastend	600	300	1.667	16,9
	1200	600	833	33,7
massiv belastend	1300	650	769	36,5
	1600	800	625	45,0

Zusätzlich besitzt die Anlage eine optionale Filterstufe mit einzigartigen Maifansteinen, welche Ihnen die Herstellung von stillem Mineralwasser ermöglicht. Sie entscheiden dank des 2-Wege Wasserhahn ob Sie stilles Mineralwasser zum Trinken oder reines Wasser zum Kochen oder abwaschen von Lebensmitteln herstellen möchten. Speziell zur Herstellung des Mineralwassers stellen Sie sich sicher die Frage:

Was sind Maifan Steine?

Maifan Steine werden seit Jahrtausenden in der traditionellen Medizin eingesetzt und sind ein wahres Wunder der Natur. Sie versetzen Trinkwasser mit wertvollen Mineralien und binden Schwermetalle und Giftstoffe im Wasser. Maifan enthält viele Mikronährstoffe wie Kalzium, Eisen, Zink, Magnesium, Kupfer und Selen, die für einen gesunden menschlichen Körper unentbehrlich sind. Außerdem sorgen Sie für einen ausgeglichenen PH-Wert im Wasser. Sie verleihen dadurch dem Wasser nicht nur Mineralstoffe, sondern einen ausgezeichneten Geschmack.



ENTRON wünscht Ihnen alles Gute mit Ihrer neuen Anlage.

1. Funktionsprinzip & Anwendung

1.1 Funktionsprinzip

Die ENTRON F-serie besitzt 5 Filterstufen (Absatz 2.2.), welche in Summe bis zu 98% aller Verunreinigungen im Wasser entfernen. Dies geschieht rein physikalisch mittels Umkehrosmose und vollautomatisch. Es kommen dabei keine Chemikalien zum Einsatz, jedoch werden diese dem Rohwasser entfernt. Die Anlage spült in regelmäßigen Abständen alle Filter und Membrane, um einer Verkeimung entgegenzuwirken. Über einen notwendigen Filterwechsel wird über LEDs am Panel der Anlage, sowie einem akustischen Signal hingewiesen. Ausschlaggebend für den Filterwechsel ist der Wasserverbrauch, welcher mittels der integrierten Steuerung gemessen wird.

1.2 Anwendung

Nach erfolgreicher Installation genießen Sie Ihr eigens hergestelltes Wasser nach Bedarf durch Entnahme über den separaten Osmosehahn.

Nach längerem Nichtgebrauch (>48h) sollte das erste Wasser (2-3 Minuten) ungenutzt in den Ablauf geleert werden.

Vermeiden Sie bestenfalls Plastikgefäße mit Weichmachern, Alu sowie Bleikristallgläser. Diese geben vermehrt gesundheitsschädliche Stoffe an das Wasser ab.

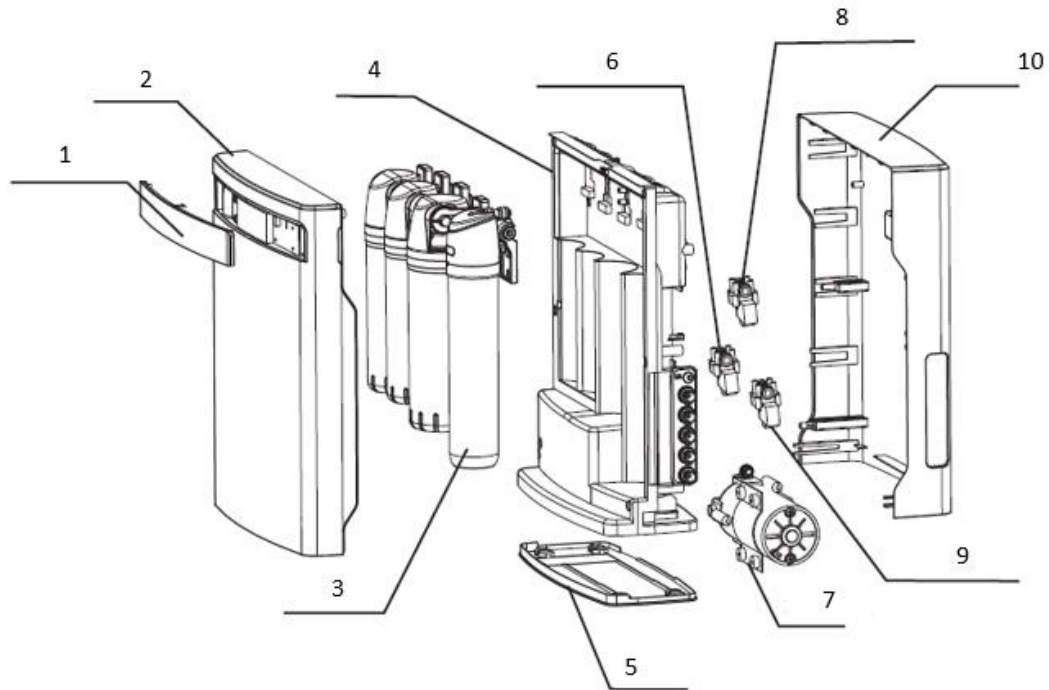
Nach einem Urlaub oder einen längeren Aufenthalt außer Haus, führen Sie bitte eine manuelle Spülung (siehe 3.2) durch.

Wichtiger Hinweis

Wenn das zu filternde Wasser aus einer öffentlichen Wasserversorgungsanlage stammt (*und daher die gültige Gesetzgebung gemäß TrinkwV einhält*), tragen die Haushaltsgeräte von ENTRON **erheblich zur Verbesserung** der Wasserqualität bei.

2. Aufbau ENTRON F-serie

2.1 Übersicht



1. Abdeckung Bedienpanel
2. Gehäuse mit integriertem Display
3. Filtereinheit
4. Steuereinheit
5. Standfuß
6. Schaltrelais
7. Hochleistungspumpe
8. Steuerventil Abwasser
9. Steuerventil Reinwasser
10. Abdeckung

2.2 Filterstufen

✓ Filterstufe 1&2: Sediment und Aktivkohlefilter



Sediment und Aktivkohlefilter

Sedimentfilter (1-5 Micron): Filtert Sand, Rost und Kohlestaub Aktivkohlefilter: Filtert Chlor, Geruch und Farbe

Wasserdruck: 1-4 bar Wassertemperatur: 5-38°C

Hinweis: - Nicht für industrielle Wasseraufbereitung geeignet
- Installation sollte von Fachpersonal durchgeführt werden

Wechsel nach **6-12 Monaten** (bei höherem Wasserverbrauch früher möglich)

✓ Filterstufe 3: Umkehrosmosefilter



Umkehrosmosefilter

Filtert Bakterien, Viren, Schwermetalle, Medikamentenrückstände und Nitrat

Wasserdruck: 1-4 bar Wassertemperatur: 5-38°C

Hinweis: - Nicht für industrielle Wasseraufbereitung geeignet
- Installation sollte von Fachpersonal durchgeführt werden

Wechsel nach **48-60 Monaten** (bei höherem Wasserverbrauch früher möglich)

✓ **Filterstufe 4: Carbonisierungsfilter**



Carbonisierungsfilter

Hergestellt aus Kokosnussschale. Verbessert den Wassergeschmack und filtert zurückgebliebene Chlorine und organische Stoffe

Wechsel nach **6-12 Monaten** (bei höherem Wasserverbrauch früher möglich)

Wasserdruck: 1-4 bar Wassertemperatur: 5-38°C

Hinweis: - Nicht für industrielle Wasseraufbereitung geeignet
- Installation sollte von Fachpersonal durchgeführt werden

✓ **Filterstufe 5: Maifanfilter**



Maifan Filter

Mineralfilter mit einzigartiger Zusammensetzung zur Herstellung von natürlichem Wasser

Wechsel nach **6-12 Monaten** (bei höherem Wasserverbrauch früher möglich)

Wasserdruck: 1-4 bar Wassertemperatur: 5-38°C

Hinweis: - Nicht für industrielle Wasseraufbereitung geeignet
- Installation sollte von Fachpersonal durchgeführt werden

3. Anzeige & Einstellungen

3.1 Anzeige

Kontrollpanel



Anzeige Betriebsmodus

Die LED-Balken der Filteranzeige zeigen den aktuellen Filterzustand an. Wenn kein LED-Balken am jeweiligen Filter angezeigt wird, sollte dieser gewechselt werden. Außerdem zeigt die Anlage den PPM Wert des reinen und des Rohwassers an.

3.2 Einstellungen

Taste Filterauswahl & Taste Zurücksetzen

Um beim Filterwechsel den jeweiligen Filter auszuwählen, sollte wie folgt vorgegangen werden:

- Drücken der Taste Filter für 3 Sekunden.
- Es blinkt anschließend die LED des ausgewählten Filters.
- Mit kurzem Druck der Taste Filter, springen Sie zum nächsten Filter
- Sobald der Filter, welcher zurückgesetzt werden soll, ausgewählt ist kann dies durch Drücken der Taste Zurücksetzen bestätigt werden. Es werden dann wieder 5 LED-Balken im Kontrollpanel angezeigt
- Nach 10 Sekunden ohne Tastendruck verlässt die Anlage automatisch den Menüpunkt

Taste Reinigen

- Sollten Sie zusätzlich zu der automatischen Reinigung der Anlage, eine Spülung der Anlage wünschen, kann dies über die Taste Reinigen jederzeit gestartet werden.
- Der Spülvorgang dauert dann ca. 60 Sekunden, kann aber jederzeit auch mit derselben Taste abgebrochen werden.
- Die automatische Reinigung wird wie folgt durchgeführt:
 - Wenn 24h kein Wasser entnommen wird, spült die Anlage die Filter selbstständig für 15 Sekunden.
 - In regelmäßigen Abständen wird zusätzlich eine Impulsreinigung für 6 Sekunden durchgeführt, welche Biofilmlagerungen verhindert und eine hohe Effizienz gewährleistet (Verhältnis 2 Liter reines Wasser zu 1 Liter Abwasser)
 - Bevor die Anlage in den Ruhemodus geht, werden ebenfalls die Filter für 15 Sekunden gespült.

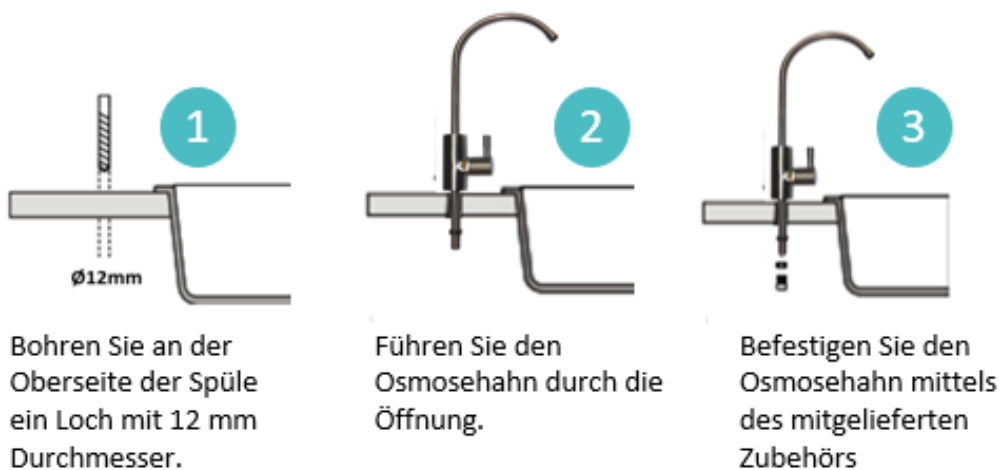
4. Installation, Inbetriebnahme & Filterwechsel

4.1 Installation

Das Aufstellen der Anlage muss nach den geltenden Bestimmungen des jeweiligen Landes erfolgen. Es werden meist folgende **Werkzeuge benötigt**:

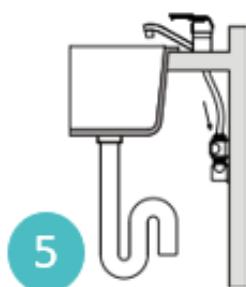
- Steckschlüssel 13mm / 14mm/ 17mm / 19mm / 23mm
- Schere oder Cutter
- Bohrmaschine
- Bohrer 6mm / 12mm
- Teflonband

Gehen Sie gewissenhaft nach den folgenden Abbildungen vor:

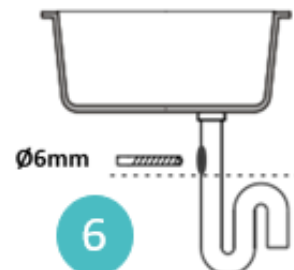




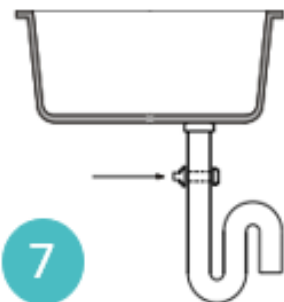
Eckventil absperrn und den Kaltwasserschlauch vom Eckventil abschrauben.



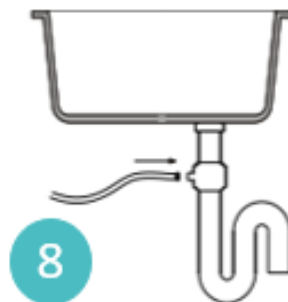
Installieren Sie das Abzweigstück (T-Stück) am Eckventil und schließen den KW-Schlauch vom bestehenden Hahn an.



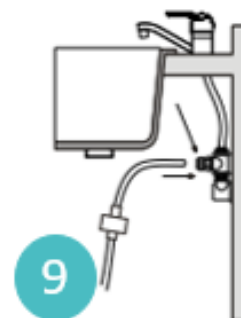
Stellen Sie eine Bohrung von 6,0 mm Durchmesser im Abflussrohr der Spüle her.



Montieren Sie dort den Anschluss für den Abflussschlauch der Anlage.



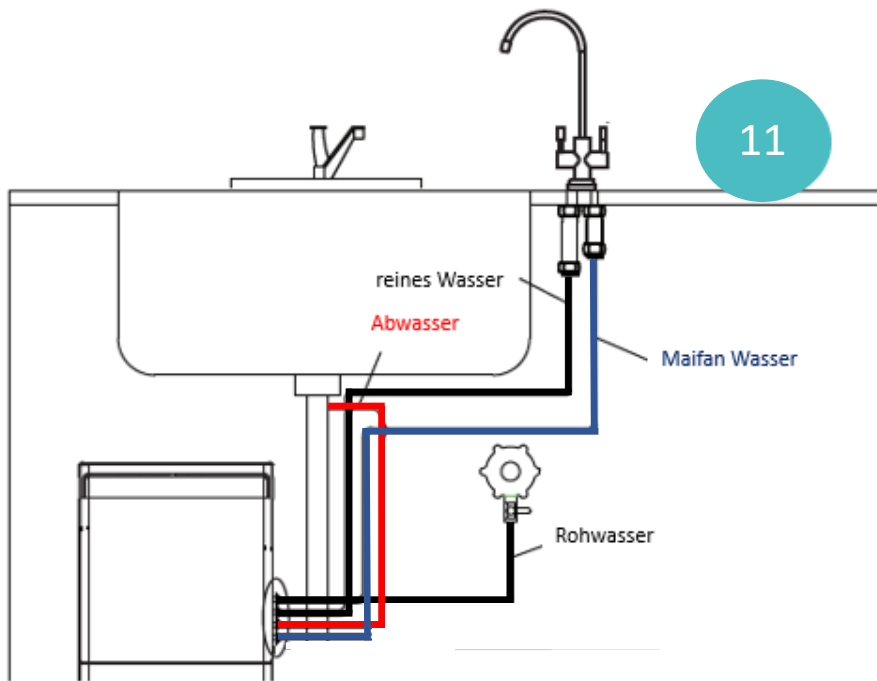
Schließen Sie den Abflussschlauch der Anlage an das Abflussrohr der Spüle an (Roter Schlauch)



Installieren Sie den Wasserzulauf zur Anlage an der T-Abzweigung und das andere Ende am Gerät (weißer Schlauch)



Installieren Sie den Ausgang "reines" Wasser und den Ausgang "naturelles" Wasser mit dem Zusatzhahn (weißer & blauer Schlauch)



Überprüfen Sie alle Anschlüsse und schließen die Anlage ans Stromnetz an. Anschließen öffnen Sie das Eckventil.

Naturelles Wasser = Maifan Wasser

4.3 Filterwechsel

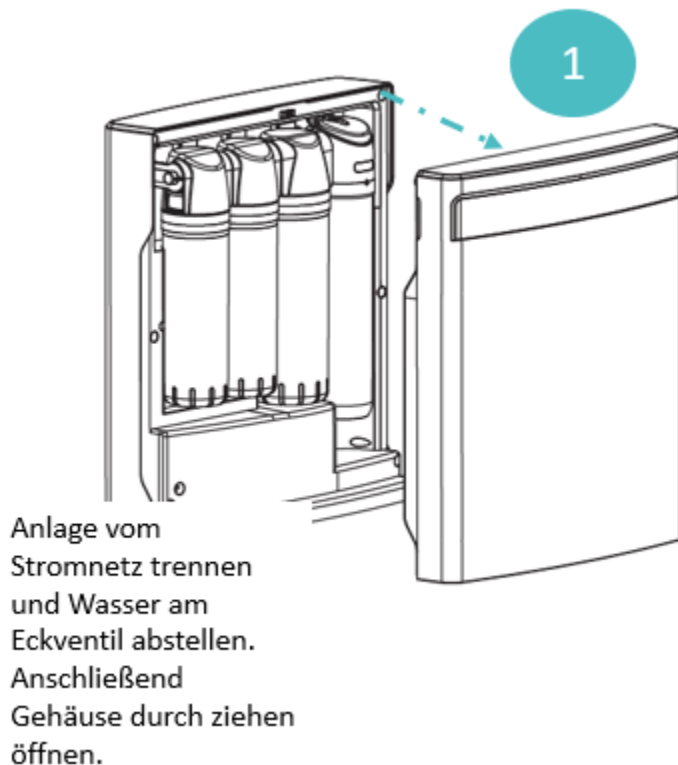
Alle Filter sind Verschleißteile und müssen daher regelmäßig getauscht werden (siehe 2.2).

Die angegebene Lebensdauer der Teile basiert auf Werten, die im Rahmen von Labortests ermittelt wurden. Die Überschreitung dieser Werte sowie die Verwendung von nicht originalen ENTRON Teilen kann die Lebensdauer der Anlage erheblich verkürzen.

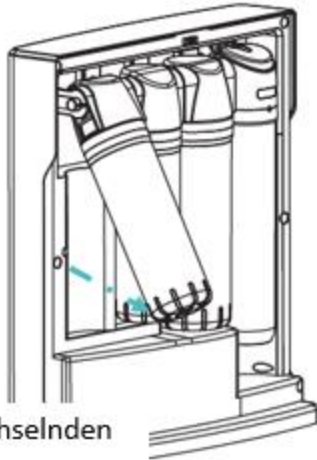
Um die Wasserqualität zu gewährleisten, sollte das Gerät jährlich desinfiziert / hygienisiert werden.

Die Hygienisierung der Anlage sollte von einem autorisierten Kundendienst unter Einhaltung der Anweisungen, die den Reinigungsprodukten beiliegen, vorgenommen werden.

Beim Filterwechsel bitte wie folgt vorgehen:

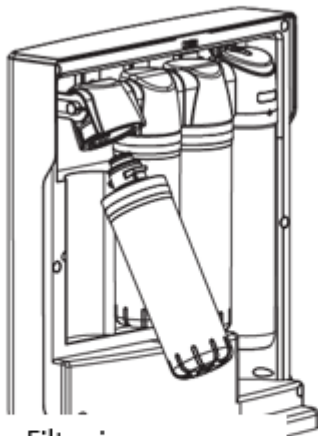


2



Den zu wechselnden Filter nach vorne Kippen und gegen den Uhrzeigersinn herausdrehen.

3



Den neuen Filter im Uhrzeigersinn eindrehen, Anlage wieder ans Stromnetz anschließen, Eckventil öffnen und Filteranzeige zurücksetzen.

5. Sicherheitshinweise

- Wählen Sie einen geeigneten Aufstellungsplatz für Ihre Anlage: leicht zugänglich, eben und geschützt vor direkter Sonneneinstrahlung oder Regen und Feuchtigkeit. In der Nähe müssen ein Wasseranschluss, ein Abflussrohr und eine Steckdose 230V vorhanden sein.
- Um die Wartungsarbeiten zu erleichtern, empfiehlt sich der Einbau eines Absperrhahnes für den Wasserzulauf zur Anlage (Im Lieferumfang enthalten).
- Der Einbau eines Druckminderers ist unbedingt erforderlich, wenn mehr als 6 bar Eingangsdrucks vorhanden ist oder ein Druckbegrenzer im Haus fehlt, um die ggf. auftretenden Druckschwankungen im Leitungswassernetz abzufedern.
- Bitte prüfen Sie regelmäßig die Anschlüsse der Anlage, um eine Leckage auszuschließen
- Die Anlage darf nicht mit Heißwasser ($T > 38^{\circ}\text{C}$) betrieben werden.
- Die Umgebungstemperatur sollte zwischen 4°C und 45°C liegen.
- Das zu reinigende Wasser sollte entkalkt sein bzw. eine maximale Härte von 26°dH aufweisen, um eine optimale Leistung der Anlage zu gewährleisten.
- Falls das Leitungswasser eine Härte von mehr als 26°dH aufweist, kann es zu einer Verkürzung der Lebensdauer der Membrane und der Leistungsfähigkeit der Anlage kommen. Installieren Sie in diesem Falle eine Entkalkungsanlage in das Hauswassersystem.

6. Garantie

Gegenüber Verbrauchern gewähren wir bei privater Nutzung des Geräts eine Garantie von 24 Monaten ab Kaufdatum. Ist das Gerät zur gewerblichen Nutzung geeignet, gewähren wir beim Kauf durch Unternehmer für das Gerät eine Garantie von 12 Monaten. Die Garantiezeit für Verbraucher reduziert sich auf 12 Monate, sofern sie ein zur gewerblichen Nutzung geeignetes Gerät - auch teilweise - gewerblich nutzen.

Voraussetzung für unsere Garantieleistungen sind der Kauf des Geräts in Deutschland bei uns oder einem unserer Vertragshändler sowie die Übersendung einer Kopie des Kaufbelegs an uns. Befindet sich das Gerät zum Zeitpunkt des Garantiefalls im Ausland, muss es auf Kosten des Käufers uns zur Erbringung der Garantieleistungen zur Verfügung gestellt werden.

Mängel müssen innerhalb von 14 Tagen nach Erkennbarkeit uns gegenüber schriftlich angezeigt werden. Besteht der Garantieanspruch zu Recht, entscheiden wir, auf welche Art der Schaden/Mangel behoben werden soll, ob durch Reparatur oder durch Austausch eines gleichwertigen Geräts.

Garantieleistungen werden nicht für Mängel erbracht, die auf der Nichtbeachtung der Gebrauchsanweisung, unsachgemäßer Behandlung oder normaler Abnutzung des Geräts beruhen. Garantieansprüche sind ferner ausgeschlossen für leicht zerbrechliche Teile, wie zum Beispiel Glas oder Kunststoff. Schließlich sind Garantieansprüche ausgeschlossen, wenn nicht von uns autorisierte Stellen Arbeiten an dem Gerät vornehmen.

Durch Garantieleistungen wird die Garantiezeit nicht verlängert. Es besteht auch kein Anspruch auf neue Garantieleistungen. Diese Garantieerklärung ist eine freiwillige Leistung von uns als Hersteller des Geräts. Die gesetzlichen Gewährleistungsrechte (Nacherfüllung, Rücktritt, Schadensersatz und Minderung) werden durch diese Garantie nicht berührt.